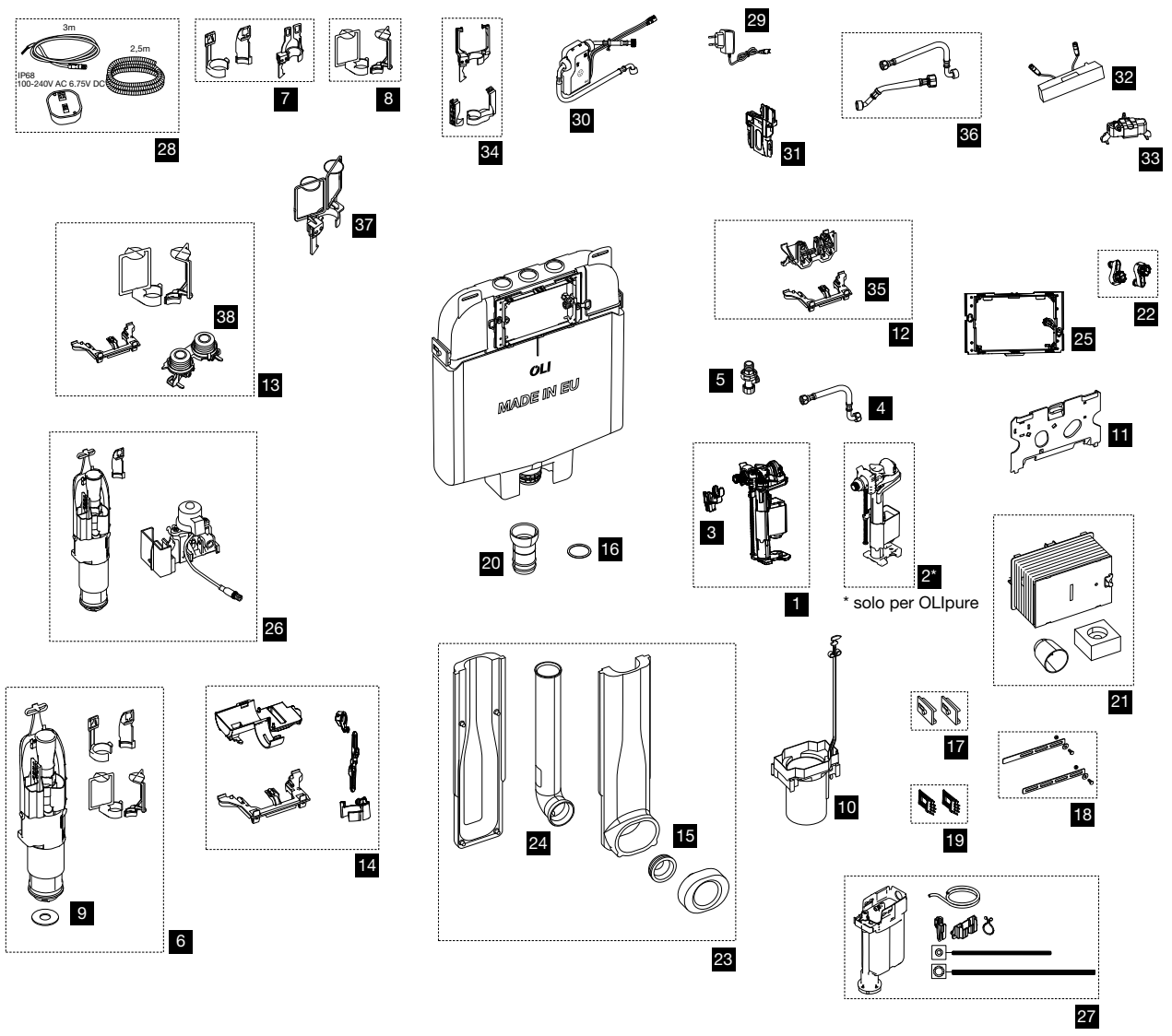


Video



olisrl.it/u/v-oli74manutenzione



Nr.	Cod.	Descrizione	Qt. Cod.	€
1	OL0091096	AZOR PLUS 3/8" INCASSO	25	22,15
2	OL0181714	AZOR PLUS 3/8" INCASSO OLIPURE	1	26,00
3	OL0006968	SUPPORTO GALLEGGIANTE	5	15,35
4	OL0033424	FLESSIBILE 3/8"x3/8" L. 215	1	19,50
5	OL0011972	RUBINETTO D'ARRESTO 3/8"x1/2"	1	25,95
6	OL0002992	VALVOLA DI SCARICO	1	18,05
7	OL0011440	ANCORINE MECCANICHE	1	5,25
8	OL0878811	ANCORINE PNEUMATICHE	1	6,00
9	OL0049484	GUARNIZIONE PER VALVOLA DI SCARICO SILICONE	10	12,75
10	OL0026701	PILETTA	1	4,05
11.1	OL0021271	PLACCA ANTICONDENSA >09	1	8,30
11.2	OL0053424	PLACCA ANTICONDENSA <09	1	6,95
12	OL0011973	BLOCCO LEVE + CENTRALE	1	10,50
13	OL0028444	KIT PNEU	1	22,65
14	OL0036936	KIT SISTEMA ELETTRONICO <14	1	17,35
15	OL0021209	MORSETTO Ø 40/45	5	8,10
16	OL0021212	O-RING PER BOCCHETTONE Ø 37	5	3,50
17	OL0006971	KIT FISSAGGI SIMFLEX	10	18,90
18	OL0021210	SQUADRETTE FISSAGGIO CASSETTA INCASSO	2	3,90
19	OL0006973	KIT FISSAGGI SANITARBLOCK	10	18,90
20	OL0049504	BOCCHETTONE SNODATO	1	5,35
21.1	OL0026698	BOX DI PROTEZIONE >09	1	8,30
21.2	OL0002527	BOX DI PROTEZIONE <09	1	10,00
22	OL0011150	FISSAGGI CONTROPLACCA	2	3,30
23	OL0049510	TUBO DI SCARICO + EPS	1	13,20
24	OL0021266	TUBO DI SCARICO 56x360 + MORSETTO	1	10,35
25	OL0011195	BASE PER BOX PROTEZIONE	1	18,20
26	OL0077754	KIT ELETTRONICO (VALVOLA DI SCARICO INCLUSA)	1	134,40
27	OL0181713	SERBATOIO OLIPURE	1	28,00
28	OL0878674	TRASFORMATORE + CAVO + CORRUGATO AC POWER	1	190,00
29	OL0878676	CARICA BATTERIE IDRO GENERATORE	1	120,00
30	OL0878677	IDRO GENERATORE	1	420,00
31	OL0878679	SUPPORTO IDRO GENERATORE	1	8,00
32	OL0878680	SENSORE CAPACITIVO	1	270,00
33	OL0878681	SERVOMOTORE	1	220,00
34	OL0074745	ANCORINE HYDROBOOST/AC	1	5,25
35	OL0878747	BLOCCO CENTRALE	1	6,00
36	OL0878851	FLESSIBILI IDRO GENERATORE	1	140,00
37	OL0033301	POLMONCINI PNEU	1	16,90
38	OL0601530	ANCORINE PNEUMATICHE	1	5,70

