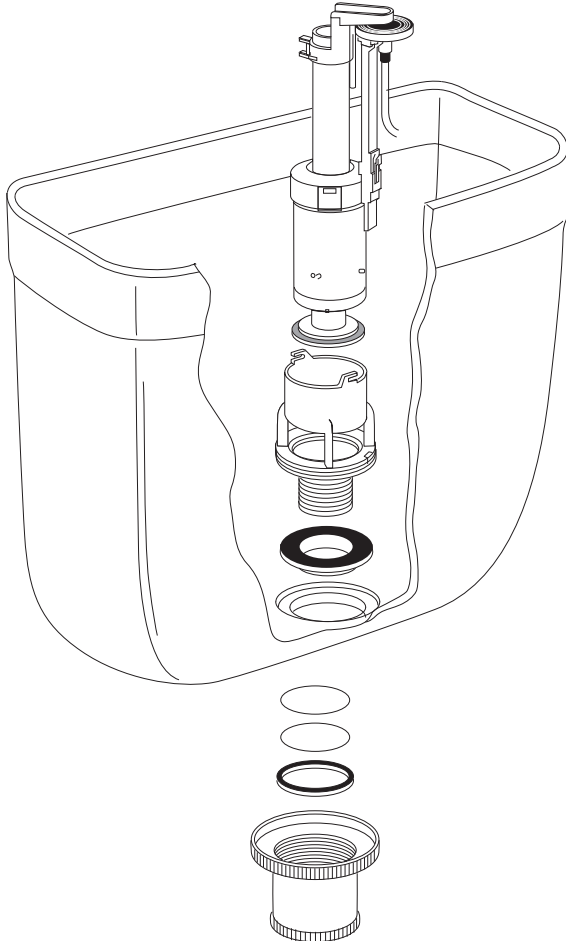


## CONTENUTO DELLA CONFEZIONE - PACKAGING CONTENTS



### KIT NUOVA INSTALLAZIONE:

- ▶ Valvola
- ▶ Tubo aria mt. 2,5
- ▶ Tubo corrugato mt. 2,5
- ▶ Dadone in metallo
- ▶ Pulsante.

### KIT SOSTITUZIONE:

- ▶ Valvola
- ▶ Tubo aria mt. 0,3
- ▶ Manicotto di congiunzione.

### NEW INSTALLATION KIT:

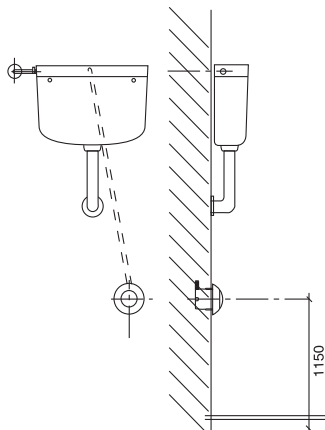
- ▶ *Flush valve*
- ▶ *Air pipe 2.5 m*
- ▶ *Corrugated pipe 2.5 m*
- ▶ *Fixing metal nut*
- ▶ *Push button.*

### REPLACEMENT KIT:

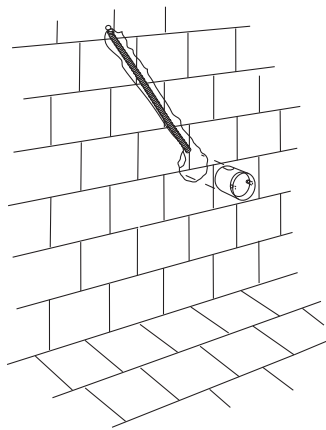
- ▶ *Flush valve*
- ▶ *Air pipe 0.3 m*
- ▶ *Connecting sleeve.*

# NUOVA INSTALLAZIONE - NEW INSTALLATION

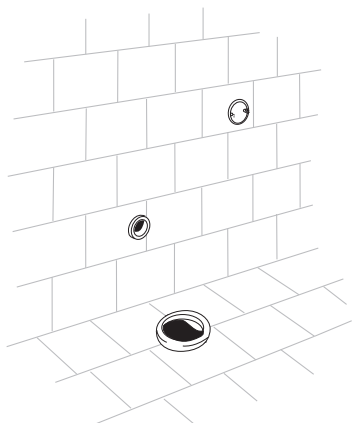
1/6  
STEP



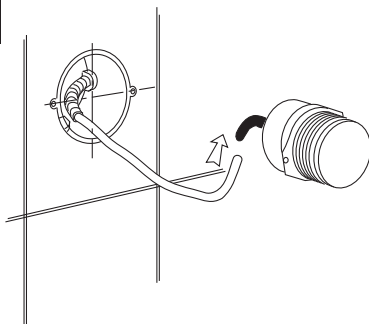
2/6  
STEP



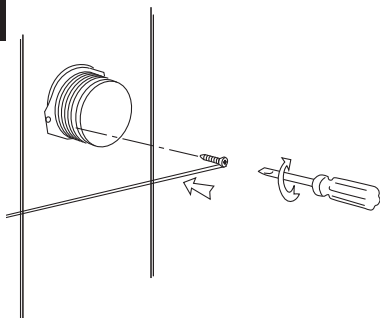
3/6  
STEP



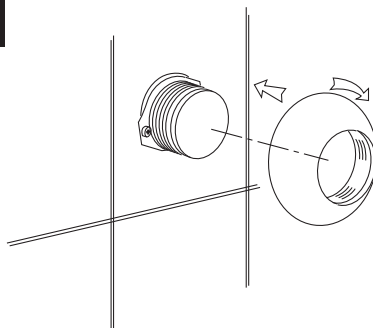
4/6  
STEP



5/6  
STEP

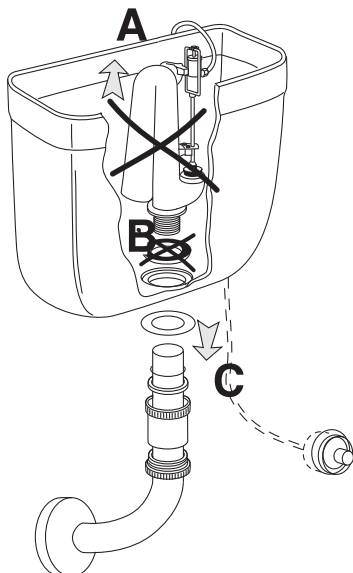


6/6  
STEP

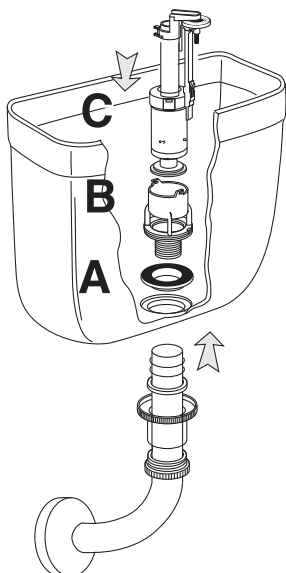


# KIT SOSTITUZIONE - REPLACEMENT KIT

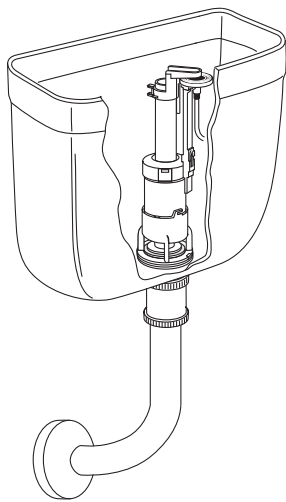
1/4  
STEP



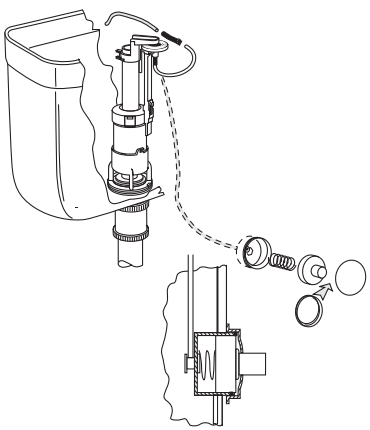
2/4  
STEP



3/4  
STEP



4/4  
STEP





Oli s.r.l.  
Località Piani di Mura  
25070 Casto (BS) Italy  
Tel.+39 0365 890611  
Fax +39 0365 879922  
[www.olisrl.it](http://www.olisrl.it) - [info@olisrl.it](mailto:info@olisrl.it)