

Diacol

COLLETTORI CALDAIA PER CENTRALE TERMICA

IMPIEGO:

I collettori **Diacol** trovano specifico impiego in:

- impianti di riscaldamento a zone
- impianti che utilizzano energie alternative
- impianti industriali in genere con fluidi caldi e freddi

COLLETTORE STANDARD



COLLETTORE CON
ATTACCHI CONTRAPPOSTI



MODELLI

I collettori **Diacol** sono disponibili nelle versioni:

- **STANDARD** con 2, 3, 4, 5, 6 zone Ø 1"
compresi di attacchi Ø 1/2" per eventuale scarico impianto
- **CON ATTACCHI CONTRAPPOSTI**
con 2+1, 2+2, 3+1, 3+2, 3+3, 4+1, 4+2, 5+1 zone Ø 1"

I collettori **Diacol** dispongono di:

- attacchi filettati maschio
- due dadi M10 per il fissaggio delle staffe
- verniciatura antiruggine speciale all'acqua
- tappi di protezione dei filetti

ACCESSORI A RICHIESTA

- coibentazione a conchiglia in poliuretano ignifugo (B2) densità 70÷80 Kg/m³ (disponibile **solo per i modelli STANDARD**)
- kit di fissaggio costituito da staffe di sostegno asolate, tasselli e bulloneria

CARATTERISTICHE TECNICHE

Temperatura massima del fluido: 90°

Pressione massima del fluido: 5 bar



Diacol

COLLETTORI CALDAIA PER CENTRALE TERMICA

COIBENTAZIONE ED ACCESSORI

È possibile installare a parete tutti i collettori **Diacol STANDARD** utilizzando l'apposito **KIT DI FISSAGGIO** e coibentarli con la **COIBENTAZIONE A CONCHIGLIA**.

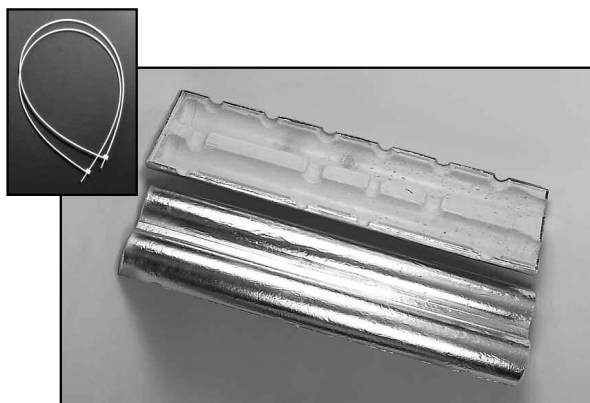
KIT DI FISSAGGIO

Costituito da due staffe di sostegno in acciaio verniciato asolate per facilitare il montaggio, due colonnine filettate M10, quattro dadi M10 e quattro tasselli $\varnothing 10 \times 80$ mm per un sicuro ancoraggio alla parete.

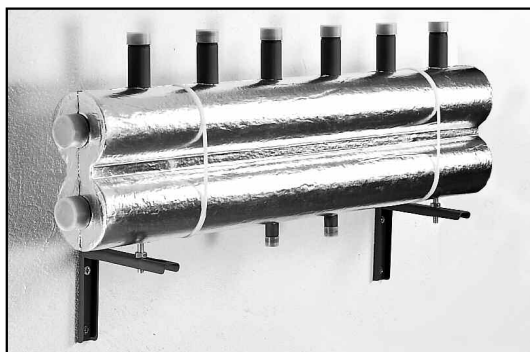


COIBENTAZIONE A CONCHIGLIA

In poliuretano ignifugo B2 (densità 70÷80 Kg/m³)
Corredate di apposite fascette, per un semplice e facile montaggio.



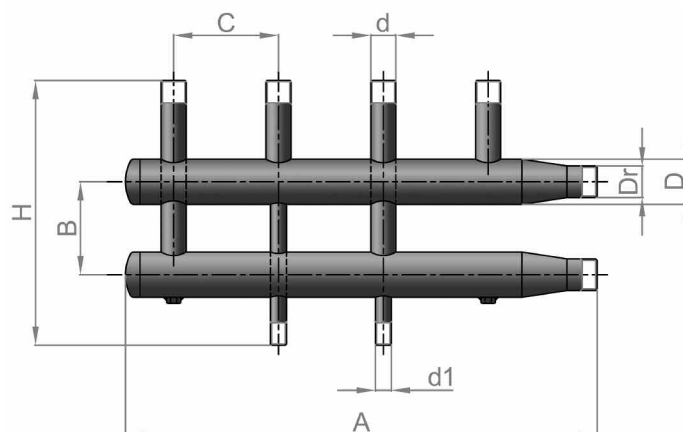
COLLETTORE **Diacol** COMPLETO DI COIBENTAZIONE E KIT DI FISSAGGIO



Diacol

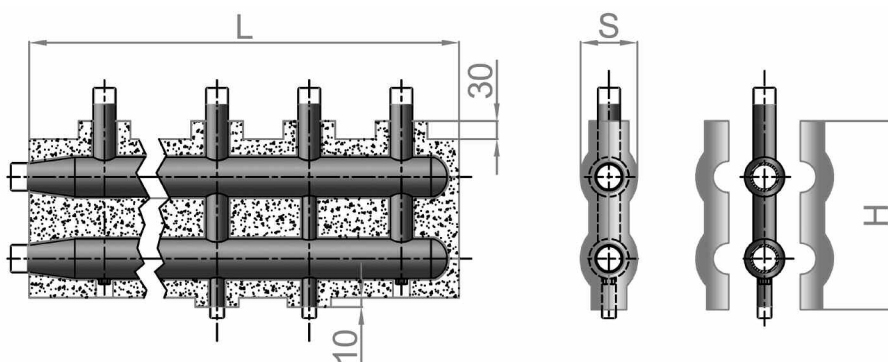
COLLETTORI CALDAIA PER CENTRALE TERMICA

DIMENSIONI DI INGOMBRO



ZONE	A	B	C	H	D	Dr	d	d1	PESO
2	630	124	140	353	2"	1"1/4	1"	1/2"	8 Kg
3	922	124	140	369	2"1/2	1"1/2	1"	1/2"	13 Kg
4	1277	160	140	419	3"	1"1/2	1"	1/2"	22 Kg
5	1540	160	140	419	3"	2"	1"	1/2"	28 Kg
6	1820	160	140	419	3"	2"	1"	1/2"	35 Kg
2+1	642	124	140	410	2"1/2	1"1/2	1"	1"	12 Kg
2+2	700	160	140	460	3"	1"1/2	1"	1"	15 Kg
3+1	980	160	140	460	3"	1"1/2	1"	1"	19 Kg
3+2	980	160	140	460	3"	2"	1"	1"	20 Kg
3+3	980	160	140	460	3"	2"	1"	1"	21 Kg
4+1	1260	160	140	460	3"	2"	1"	1"	24 Kg
4+2	1260	160	140	460	3"	2"	1"	1"	25 Kg
5+1	1540	160	140	460	3"	2"	1"	1"	29 Kg

DIMENSIONI DI INGOMBRO COIBENTAZIONE



ZONE	L	H	S
2	615	230	110
3	900	245	120
4	1255	300	135
5	1530	310	165
6	1810	315	165

COEFFICIENTI DI PERDITA DI CARICO

ZONE	k1	k2
2	1,1x10 ⁻⁵	300
3	2,5x10 ⁻⁶	630
4	2,1x10 ⁻⁶	690
5	1,4x10 ⁻⁶	850
6	1,1x10 ⁻⁶	950

$\Delta p = k_1 \times Q^2 / Q = k_2 \times \sqrt{\Delta p}$
 dove: Δp = perdita di carico in daPA
 Q = portata in kg/h



COMPARATO NELLO SRL

AZIENDA CERTIFICATA UNI EN ISO 9001: 2008

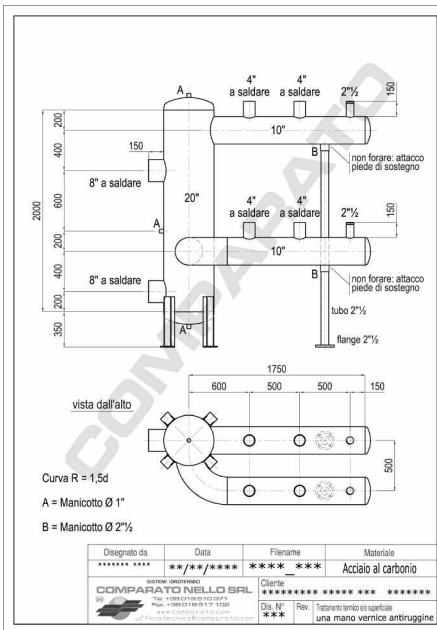
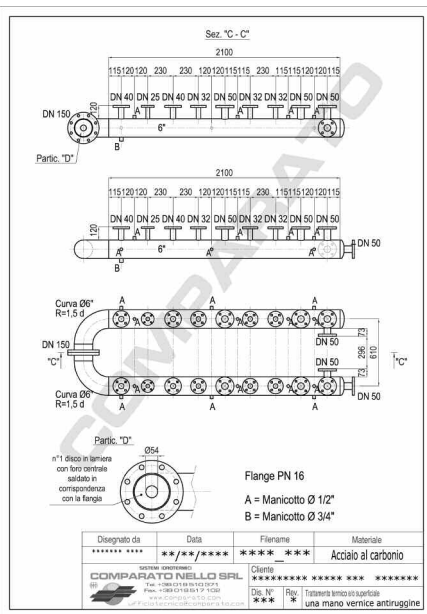
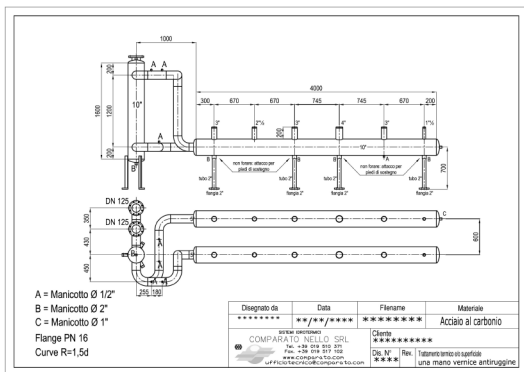
Diacol

COLLETTORI CALDAIA PER CENTRALE TERMICA

COLLETTORI SPECIALI

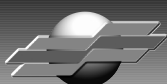
Su richiesta si eseguono collettori in ferro con misure diverse da quelle standard.

Alcuni esempi.



Al fine di fornire un servizio sempre aggiornato la Comparato Nello S.r.l. si riserva il diritto di modificare in qualunque momento e senza preavviso i dati tecnici, i disegni, i grafici e le fotografie contenuti in questa scheda tecnica.

LE SCHEDE SEMPRE AGGIORNATE SONO PRESENTI SUL SITO www.comparato.com



SISTEMI IDROTERMICI
COMPARATO NELLO SRL

UFFICI: 17043 CARCARE (SV) ITALIA VIA G.C. ABBA, 30 • Tel. +39 019 510.371 - FAX +39 019 517.102 • PRODUZIONE: LOC. PRADONNE N° 19

www.comparato.com e-mail: info@comparato.com

AZIENDA CERTIFICATA UNI EN ISO 9001: 2008