

# Rubinetto



## RUBINETTI A SFERA MONOBLOCCO A PASSAGGIO RIDOTTO ONE PIECE REDUCED BORE BALL FAUCETS

### CARATTERISTICHE TECNICHE:

- CORPO IN ACCIAIO INOX AISI 316
- TENUTA SFERA: PTFE
- GUARNIZIONE: NBR
- ATTACCO FILETTATO GAS MASCHIO UNI ISO 228
- PRESSIONE NOMINALE DI ESERCIZIO: 16 BAR
- TEMPERATURA DI ESERCIZIO: -25°C - +100°C

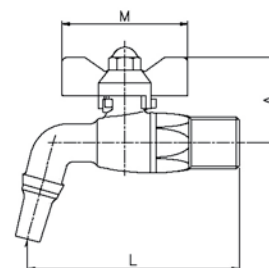
### TECHNICAL FEATURES:

- BODY: STAINLESS STEEL AISI 316
- BALL SEATS: PTFE
- O-RING: NBR
- THREADED END: GAS MALE ACCORDING TO UNI ISO 228
- NOMINAL WORKING PRESSURE: 16 BAR
- WORKING TEMPERATURE: -25°C - +100°C



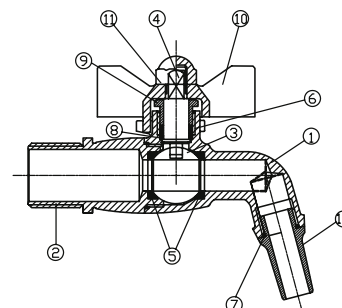
### DIMENSIONI E PESI DIMENSIONS AND WEIGHTS

Misura Size	DN	Dimensioni in mm Dimensions in mm			Peso in gr Weight in gr	Pezzi per scatola Carton quantity
		A	L	M		
1/2"	15	34	85	50	174	8
3/4"	20	43	106	63	250	4



### CARATTERISTICHE COSTRUTTIVE CONSTRUCTION FEATURES

N.	Componenti Components	Materiale Material
1	Corpo • Body	Acciaio Inox. Aisi 316 • SS 316
2	Coperchio • Cap	Acciaio Inox. Aisi 316 • SS 316
3	Sfera • Ball	Acciaio Inox. Aisi 316 • SS 316
4	Albero • Stem	Acciaio Inox. Aisi 316 • SS 316
5	Tenuta sfera • Ball seats	PTFE
6	Anello di giuntura • Stem packing	PTFE
7	Guarnizione • O-ring	NBR
8	Anello di giuntura • Stem ring	Acciaio Inox. Aisi 304 • SS 304
9	Dado • Nut	Acciaio Inox. Aisi 304 • SS 304
10	Maniglia • T-Handle	Acciaio Inox. Aisi 304 • SS 304
11	Dado • Nut	Acciaio Inox. Aisi 304 • SS 304
12	Propulsore • Jet	Acciaio Inox. Aisi 304 • SS 304



Valvole di intercettazione • Ball Valves